

Intelligens kotróvezérlés

Érzékelőkkel kétszeres dőlésű és 3D rendszerre fejleszthető vezérlés

A Laser Sys Kft. Mikrofyn 3D LPS grédervezérlő, illetve Agatec EzDigPro kotróvezérlő rendszerét jó ideje eredményesen használják a kivitelezők autópálya-építéseknel, árokásásoknál, rézsűk kialakításánál. A cég kínálatában az egyik új termék a 3D GPS vezérléssel is bővíthető Mikrofyn MikroDigger kotróvezérlő rendszer.



ÉPÍTŐGÉP



Az XC2 vezérlőegységgel ellátott MikroDigger rendszerrel előre beállítható a mélység vagy a dőlés, és akár lejtős referenciafelület is létrehozható

Laser Sys Kft.

Az 1996-ban megjelent és azóta folyamatosan fejlesztett MikroDigger kotróvezérlő rendszer irányításával alapesetben egyszeres dőlésű, fix mélységű rézsű- és árokprofilok készíthetők. A legújabb fejlesztésű érzékelők és szoftverek révén a rendszer folyamatosan bővíthetővé, ezzel összetett feladatok elvégzésére is alkalmassá vált. RS10 érzékelő alkalmazásával például kétirányú dőlésűvé alakítható a rendszer, így a gép lejtős terepen is bármilyen irányban szabadon mozoghat, a vezérlőegység pontosan kiszámolja és kijelzi a szükséges beállításokat. Külső GeoRog computer hozzáadásával vagy a VisualDigger 3D szoftverrel, illetve a „minden egyben” XC3D vezérlőegység alkalmazásával a vezérlés 3D rendszerre fejleszhető, melyhez GPS rendszer is csatlakoztatható.

Az XC2 vezérlőegységgel ellátott MikroDigger rendszerrel előre beállítható a mélység vagy a dőlés, és akár lejtős referenciafelület is létrehozható. A berendezés 11 féle összetett kotrési profil tárolására, valamint magassági referenciaként pont- vagy zsinórállás használatára képes. Lehetővé teszi vízszintes vagy döntött síkú referenciafényt használatát, távolság- és magasságmérést, illetve víz alatti „vak kotrás”-t is.

A munkálatokhoz szükséges információk az XC2 vezérlőegység 4”-os színes, grafikus LCD kijelzőjén folyamatosan nyomon követhetők – az összes szükséges adat egy pillanat alatt áttekinthető az erős fényben is jól látható, nagyfelbontású kijelzőn. Ez a numerikus LED-ekkel és hangjelzéssel is kombinált egység kiemelkedően hatékonyá teszi a MikroDigger rendszert.

A MikroDigger kotróvezérlő rendszer sokoldalúsága a gravitációs elven működő, az igények szerint folyamatosan fejlesztett, tartós kivitelű érzékelőknek köszönhető. A kábelek és a hermetikusan lezárt érzékelők 20 méteres vízmélységig víz-, illetve ütés- és rezgésállóak.

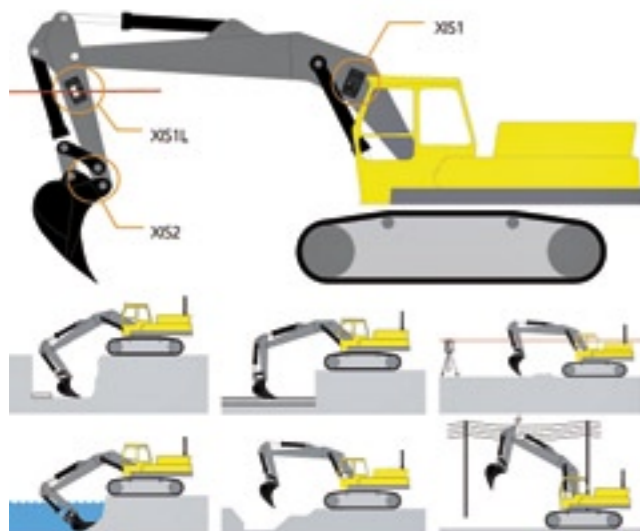
A MikroDigger vezérlőrendszer javítja a munka pontosságát, minőségét és hatékonyságát. Kevesebb fogással alakítható ki a szükséges felület, a kotrás pontosabbá válik, és megszűnik az alakotrás. Szükségtelemé válnak a közbenső geodéziai mérések, és kevesebb embert igényel a munkavégzés.

A vezérlőrendszer bármilyen 1–600 tonna közötti gépre szerelhető, amely lehet szimpla vagy kettős gémű, rövid vagy hosszúkaros (25 méterig). A telepítés gyors: az alapvezérlés kevesebb, mint 3 óra alatt installálható és kalibrálható. A rendkívül pontos, bármilyen kotróhoz alkalmazható rendszer több mint 30 féle funkció elvégzésére képes. **DDD**

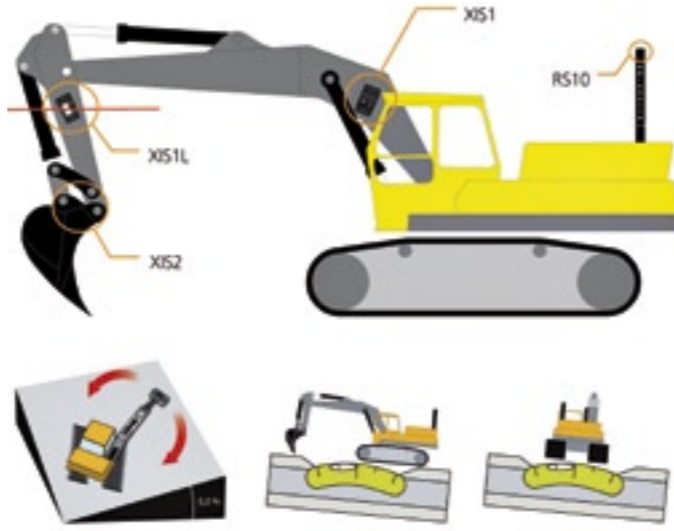
Választható érzékelők

- Az XIS1 kotróérezékelő a gémen, a lengőkaron vagy a kanálon egyaránt elhelyezhető.
- Az XIS1LA lengőkar szögelfordulás-érzékelő egy lézerteketorkkal kombinálva készül, lehetővé téve referencialézer alkalmazását.
- A kis mérete révén védett helyre telepíthető XIS2B kanálérezékelő 360°-ban érzékeli a kanál mozgását.
- XIS1 kanálkeresztdőlés érzékelővel a billenthető kanál keresztdőlése, mozgása követhető figyelemmel.
- Az RS10 dőlés-, elfordulás- és irányérezékelő felügyeli a kotró aktuális dőlését és irányát. Munka közben méri és kompenzálja a különböző gépelmozdulásokat, ezzel biztosítja a centiméteres ásási pontosságot.

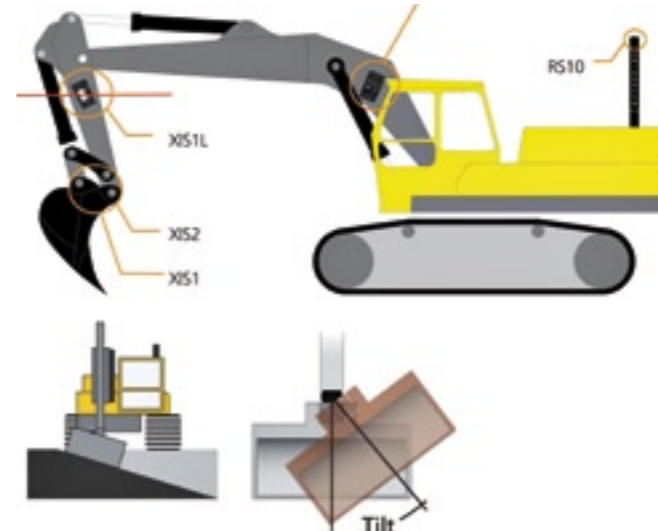
Bázis rendszer



Kettős dőlésű rendszer



Kanáldőlés vezérlés



Laser Sys Kft.
**Konstruktions lézerek
és gépvezérlések
kereskedelme és javítása**

www.lasersys.hu

MIKROFYN termékekről olvashatnak:
www.mikrofyn.com honlapon

Szakmai kérdésekben keresse
Sarkadi Sándort : 06 30 921 8060

Laser Sys Kft | 1116 Budapest Vegyész u. 36.
Tel.: 06 1 371 1686 | Fax: 06 1 371 1687 | info@lasersys.hu